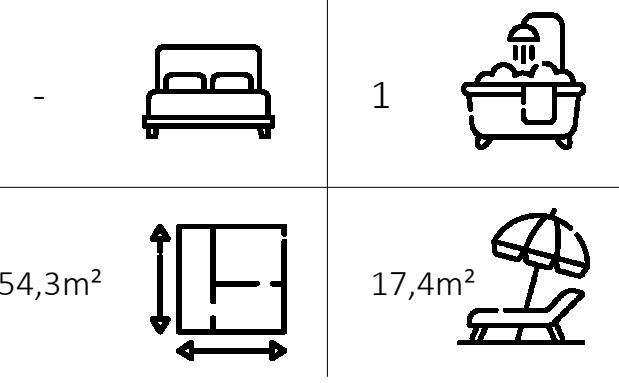


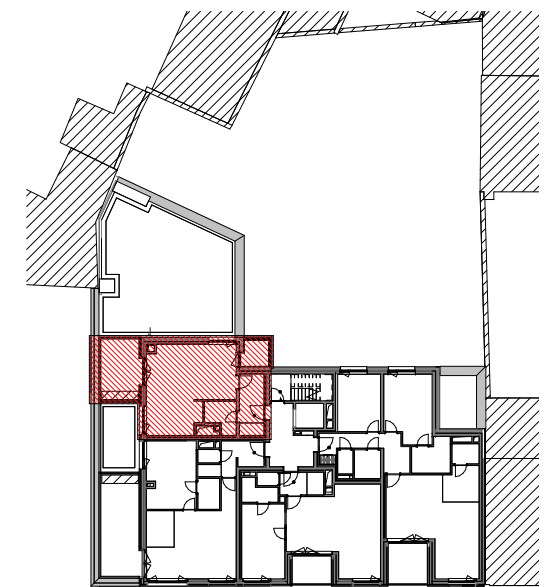
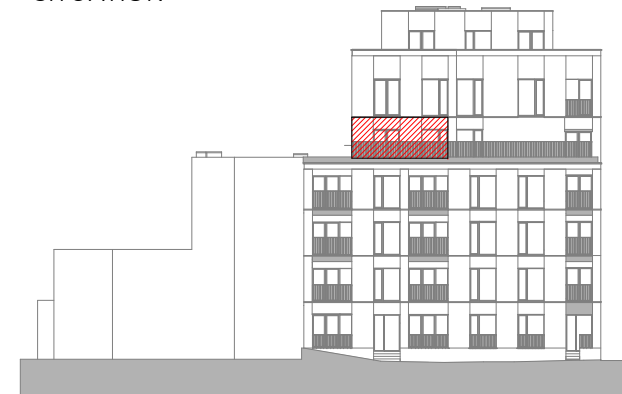


APPARTEMENT

A.4.1



SITUATION



QUAI AU FOIN



- Parquet en chêne-liège
- Faux plafond et soffites (220 min)
- Carrilage 60x60 cm
- Terrasse en dalles béton



ARCHITECTES

urban platform

architecture urbanism



RÉALISATION

e-maprod

PROJET

QUAI AU FOIN

Quai au Foin, 59-65, 1000 Bruxelles, Belgique

PLAN DE VENTE

DATE

06/03/23

ECHELLE APPARTEMENT

1/50

A.4.1

*Les côtes sont données brutes hors parachevements. Certaines côtes et formes peuvent évoluer en phase d'exécution. • Toute différence en plus ou en moins, entrant dans les tolérances admises, fera perte et profit pour l'acquéreur sans adaptation du prix. • Le mobilier est donné à titre indicatif. Les représentations de trames de sol sont données à titre symbolique. • L'agencement des cuisines est donné à titre indicatif. • Les lave-linges et sèche-linges ne sont pas inclus. • Une information complète sur les radiateurs, l'installation électrique et la ventilation sera fournie durant le chantier. • Des modifications sont susceptibles d'être apportées à ce plan en fonction des nécessités de la réalisation. • Les divisions dans les menuiseries extérieures et les faux-plafonds sont donnés à titre indicatif et sont définis par l'architecte.